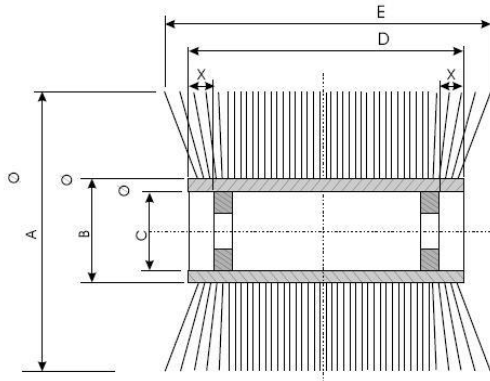


FORMULARZ WYMIAROWY - SZCZOTKA WALCOWA

MARKA ZAMIATARKI:

TYP ZAMIATARKI:

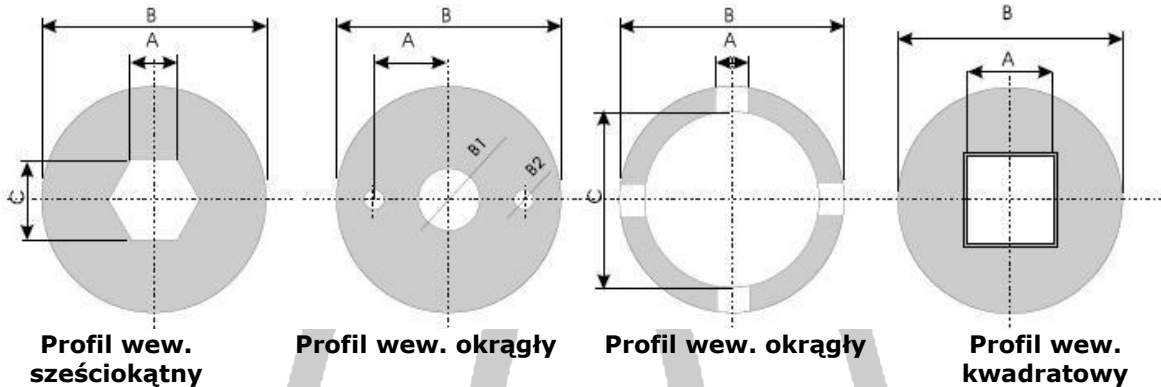
1. WYMIARY PODSTAWOWE :



Wymiary podane w mm :

- A
- B
- C
- D
- E
- X

2. PROFIL WEWNĘTRZNY – OKREŚLENIE TYPU



Wymiary profilu wewnętrznego podane w mm :

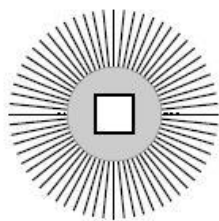
- A
- B
- B1
- B2
- C

Szczotki Techniczne Polska Sp. z o.o.
Motylewo 30, 66-450 Bogdaniec
T. +48 957 260 304 F. +48 957 298540

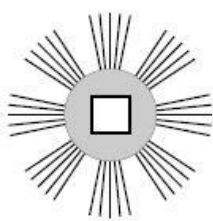
biuro@szczotkitechniczne.pl

3. SEGMENTY

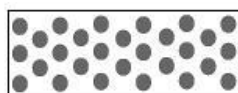
ZAZNACZ WŁAŚCIWE :



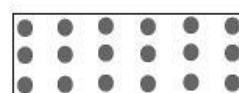
Segment Pełny



Segment Niepełny



Ułożenie wiązek w segmencie ukośne



Ułożenie wiązek w segmencie jednoliniowe



Ułożenie lewoskrętne



Ułożenie prawoskrętne

OKREŚL:

Ilość rzędów włosa w segmencie:

Ilość rzędów włosa w szczotce:

Ilość segmentów w szczotce:

Odległość między rzędami (między środkiem otworu wiązki a środkiem ot. wiązki):

Rodzaj tworzywa włosa:

Rodzaj tworzywa prof. Wewnętrznego:

DANE FIRMY WNOSZĄCEJ ZAPYTANIE

| | |
|-------------------------|--|
| NAZWA FIRMY | |
| MIASTO | |
| UL. | |
| TEL./ FAX. | |
| NIP | |
| E-MAIL | |
| OSOBA KONTAKTOWA | |

PIECZĄTKA I PODPIS

Szczotki Techniczne Polska Sp. z o.o.
 Motylewo 30, 66-450 Bogdaniec
 T. +48 957 260 304 F. +48 957 298540

biuro@szczotkitechniczne.pl



www.szczotkitechniczne.pl

NIE KOPIOWAĆ

NIE KOPIOWAĆ

NIE KOPIOWAĆ

NIE KOPIOWAĆ

NIE KOPIOWAĆ